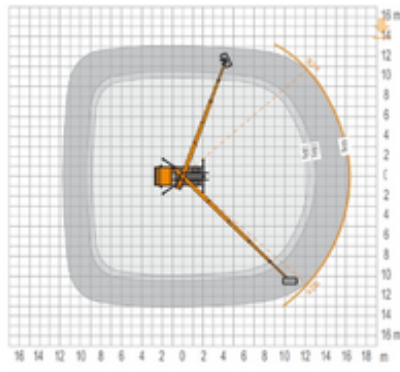
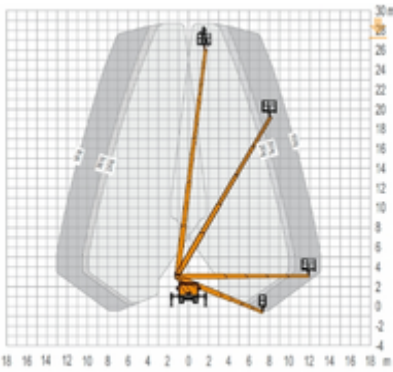




Ruthmann TB290 Autohoogwerkers

Diesel



Verhuurcode

DTM290

Verhuurklasse

↕ 29

16

KG 230

Veiligheidsvoorschriften



Specificaties

Aandrijving (heffen)	Diesel
Aandrijving (rijden)	Diesel
Max. werkhoogte (m)	28.8
Max. platformhoogte (m)	26.8
Max. reikwijdte (m)	16.2
Max. platformbereik (m)	16.2
Max. hefcapaciteit (Kg)	230
Machinegewicht (Kg)	3500
Transport afmetingen (LxBxH)	6.94 x 2.9 x 3

Werkbak afmetingen (LxB)	1.4 x 0.7
Aanbevolen aantal mensen	2
Rijden op hoogte	No
Terrein en banden	Buiten, Air filled
Verbruik (L/u)	6
CO2-uitstoot per uur (Kg)	16.02

