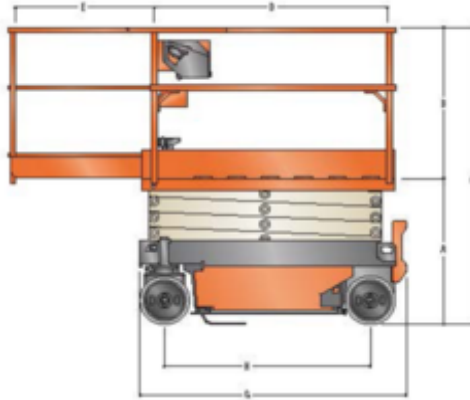
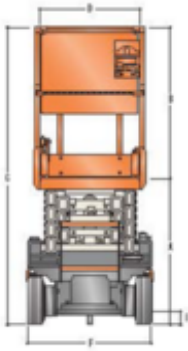




JLG ES1530L Schaarhoogwerkers

Elektrisch



A. Platform Height-Lowered					
ES1530L	28.0 in.	0.7 m			
ES1530L	30.0 in.	0.8 m			
B. Platform Railing Height	43.3 in.	1.1 m			
C. Overall Height					
ES1530L	70.7 in.	1.8 m			
ES1530L	74.8 in.	1.9 m			
D. Platform Size	24.4 x 49.2 in.	0.6 x 1.3 m			

E. Platform Extension	21.6 in.	55 cm
F. Overall Width	30.0 in.	76 cm
G. Overall Length	56.2 in.	1.4 m
H. Wheelbase	42.3 in.	1.1 m
I. Ground Clearance	2.4 in.	6 cm

Verhuurcode

ESM065

Verhuurklasse

↕ 6.5

227

Veiligheidsvoorschriften



Specificaties

Aandrijving (heffen)	Elektrisch	Platformextensie (m)	55
Aandrijving (rijden)	Elektrisch	Aanbevolen aantal mensen	1
Max. werkhogte (m)	4.5	Bodemvrijheid (m)	0.06
Max. platformhoogte (m)	4.5	Rijsnelheid (km/u)	3.8
Max. reikwijdte (m)		Rijden op hoogte	Ja
Max. hefcapaciteit (Kg)	227	Oplaadspanning (V)	100-120v 220-240 V
Machinegewicht (Kg)	880	Terrein en banden	Binnen Buiten, Non-marking Zacht
Transport afmetingen (LxBxH)	1.46 x 0.76 x 1.9		
Werkbak afmetingen (LxB)	1.3 x 0.6		



Er is alles aan gedaan om volledige en nauwkeurige machine-informatie te presenteren. Riwal geeft geen zekerheid of garantie op de informatie en aanvaardt geen aansprakelijkheid voor mogelijke schade. Dit document is bedoeld als een hulpmiddel. Raadpleeg de via Riwal toegankelijke documentatie over machine-inspecties voor gecertificeerde machinespecificaties.

Riwal Hoogwerkers
+31 88 618 18 88
info@riwal.com