

Søgemaskine

EBA135

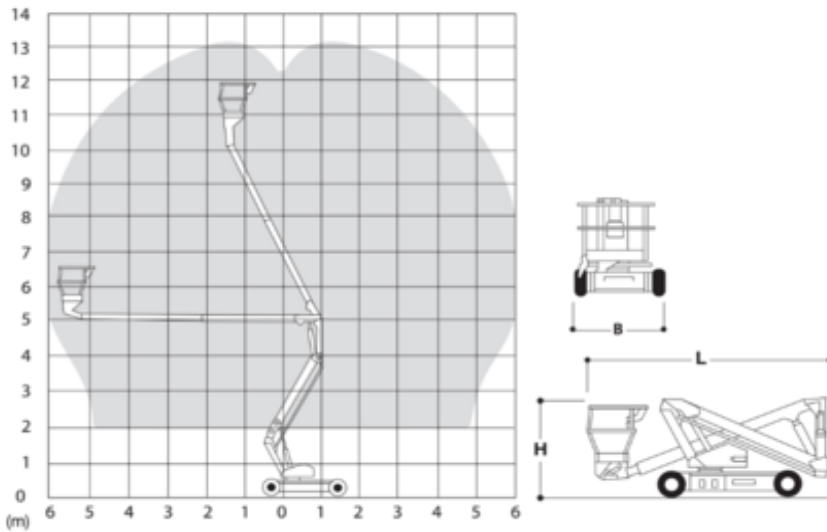
Machine rental classification

↕ 13.5

6

KG 215

Sikkerhedsudstyr påkrævet



## Specifikationer

Drivkraft ved løft	Elektrisk	Transport dimensioner (LxBxH)	4.04 x 1.5 x 2
Drivkraft	Elektrisk	Platform dimensioner (LxB)	1.2 x 0.6
Maksimal arbejdsøjde (m)	13.5	Personer i kurven	1
Maksimal platformshøjde (m)	11.5	Hævet manøvrering	Yes
Maksimal rækkevidde (m)	5.9	Ladning (V)	220-240 V
Maksimal platforms-udskud (m)	5.9	Terræn og dæk	Indendørs, Afsmitningsfrie Bløde
Op og over højde (m)	4.8	Forbrug (kWh)	8.73
Løftekapacitet (Kg)	215	CO2 udledning pr. time (kg)	1.35315
Maskinens egenvægt (kg)	3850		