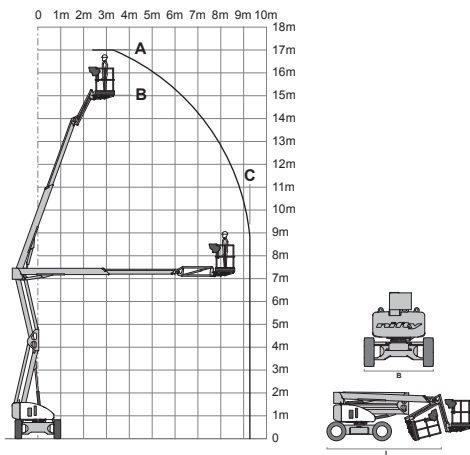


HYBRIDE KNIKARMHOOGWERKER - HBA170 (170KTBJ)

NIF-HR174x4H

W E R K B E R E I K



S P E C I F I C A T I E S

WERKHOOGTE (MAX.)	17.20 M	HEFVERMOGEN (MAX.)	225 KG
HORIZONTAAL BEREIK (MAX.)	9.40 M	MACHINEGEWICHT	5.000 KG
TRANSPORTAFMETINGEN (LxBxH)	4.10 x 2.00 x 2.00 M	AANDRIJVING	4 x 4, HYBRIDE
PLATFORMAFMETINGEN (LxB)	1.80 x 0.85 M		