

Rental code

EBA135

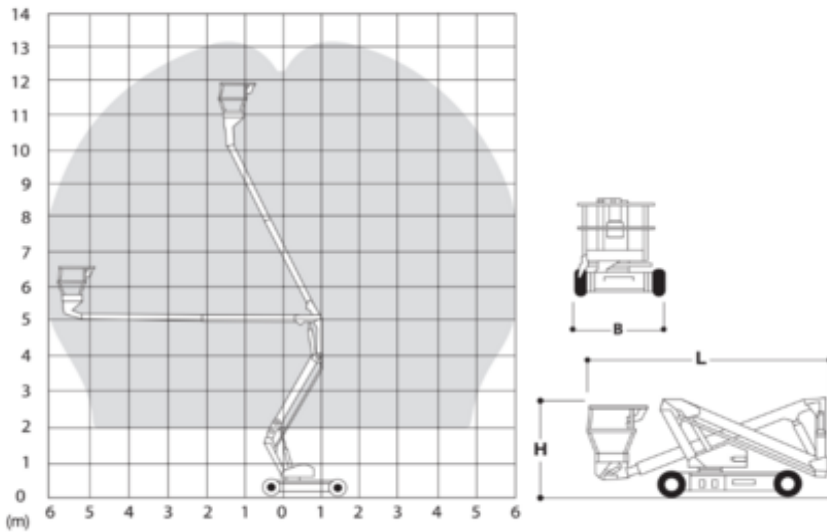
Machine rental classification

↕ 13.5

6

KG 215

Erforderliche Schutzausrüstung



Spezifikationen

Hebekraft	Elektrisch	Transportabmessungen (LxBxH)	4.04 x 1.5 x 2
Antrieb	Elektrisch	Plattformabmessungen (LxB)	1.2 x 0.6
Max. Arbeitshöhe (m)	13.5	Empfohlene Personenzahl	1
Max. Plattform Höhe (m)	11.5	Fahrbar in angehobenem Zustand	Yes
Max. Arbeitsbereich (m)	5.9	Aufladung (V)	220-240 V
Max. seitliche Reichweite	5.9	Untergrund und Bereifung	Innenbereiche, Non-marking Hard
Arbeitshöhe (m)	4.8	Verbrauch (kWh)	8.73
Traglast (kg)	215	CO2-Emission pro Stunde (kg)	3.04677
Gewicht (kg)	3850		