

Rental code

DCT120

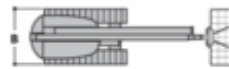
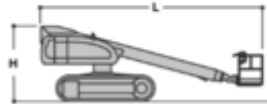
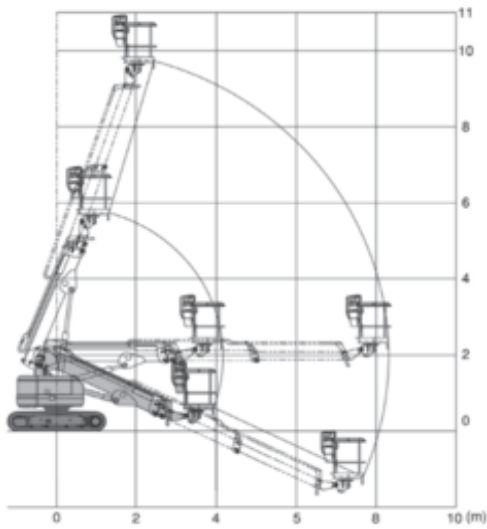
Machine rental classification

↕ 12

8.5

KG 200

Erforderliche Schutzausrüstung



## Spezifikationen

Hebekraft	Diesel
Antrieb	Diesel
Max. Arbeitshöhe (m)	11.7
Max. Plattform Höhe (m)	9.7
Max. Arbeitsbereich (m)	8.3
Max. seitliche Reichweite	8.3
Traglast (kg)	200
Gewicht (kg)	5400
Transportabmessungen (LxBxH)	5.25 x 2 x 2.3

Plattformabmessungen (LxB)	1.5 x 0.7
Empfohlene Personenzahl	2
Fahrbar in angehobenem Zustand	Yes
Untergrund und Bereifung	Außenbereiche, Crawler
Verbrauch (L/h)	4.4
CO2-Emission pro Stunde (kg)	11.748