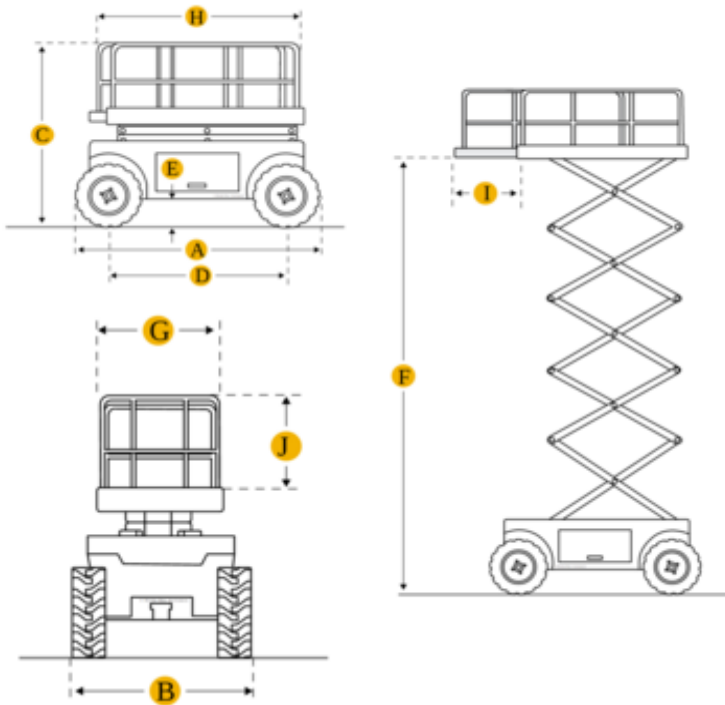


Genie GS1930 Scissor Lift



Maschinensuche

ESM078

Machine rental classification

↕ 7.8

KG 227

Erforderliche Schutzausrüstung



## Spezifikationen

Hebekraft	Elektrisch
Antrieb	Elektrisch
Max. Arbeitshöhe (m)	7.79
Max. Plattformhöhe (m)	5.79
Max. Arbeitsbereich (m)	
Traglast (kg)	227
Gewicht (kg)	1226
Transportabmessungen (LxBxH)	1.83 x 0.76 x 1.75
Plattformabmessungen (LxB)	1.63 x 0.74

Empfohlene Personenzahl	1 2
Fahrbar in angehobenem Zustand	Ja
Aufladung (V)	100-120v 220-240 V
Untergrund und Bereifung	Innenbereiche, Nicht markierend Hard
Verbrauch (kWh)	8.73
CO2-Emission pro Stunde (kg)	3.04677