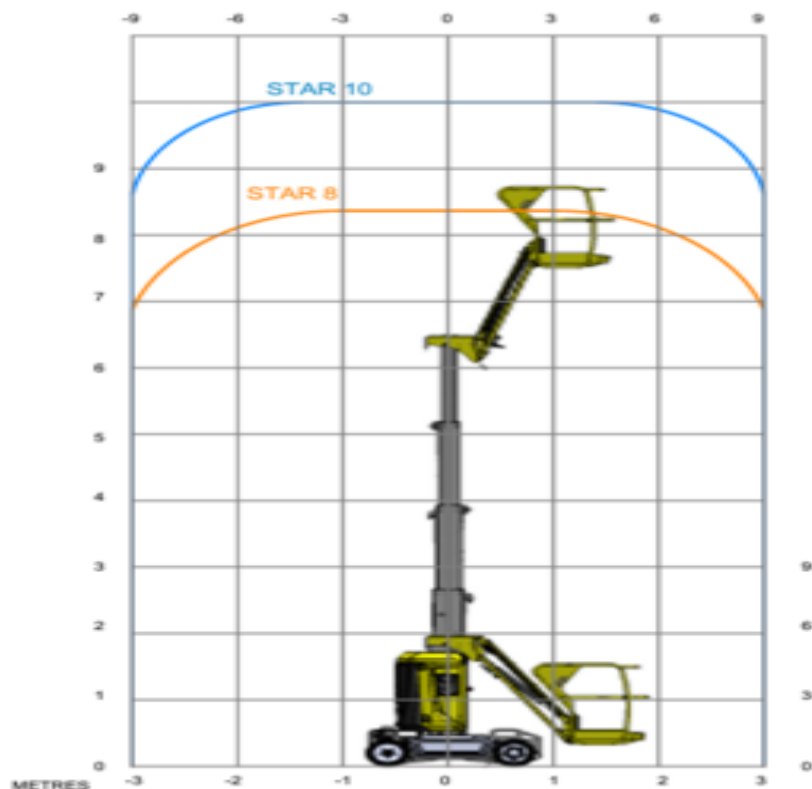




# Haulotte HM10P Mastil vertical

Eléctrico



Codigo Maquina

EVM

Clasificación máquina

↕ 10

KG 200

Se requiere equipo de seguridad



## Especificaciones

Propulsión Elevación	Eléctrico
Propulsión Avance	Eléctrico
Altura Max.Trabajo (m)	10
Altura Max.Plataforma (m)	8
Alcance Max.Plataforma (m)	
Capacidad carga (kg)	230
Peso Maquina (kg)	2470
Dimensiones de transporte (LxAxH)	2.67 x 1 x 2
Dimensiones de la plataforma (LxA)	0.9 x 0.7

Num.Personas Recomendado 1

Terreno y Ruedas Interior, Blandos



Se ha hecho todo lo posible para presentar información completa y precisa de la máquina. Riwal puede asegurar ni garantizar la información dada, y no acepta ninguna responsabilidad por posibles daños. Este documento pretende ser una guía de selección. Consulte la documentación de inspección de la máquina accesible a través de Riwal para conocer las especificaciones certificadas de la máquina.

Riwal España  
(+34) 900 92 92 50  
info-es@riwal.com