

Nacelle automotrice thermique à bras articulé

- Hauteur de travail : 17,65 m
- Déport maximum : 10,60 m
- 230 kg dont 2 personnes
- Moteur diesel 45 cv
- Rotation 350°
- 4 mouvements simultanés
- 4 roues motrices
- 4 roues directrices
- Roues en position crabe



40
secondes

180 ATJ

↑ Hauteur de travail17,65 m
 Hauteur de plancher15,65 m
 Déport maxi10,60 m
 Surplomb7,15 m
 Débattement du pendulaire+70°/-70°
 Rotation du panier+90°/-90°
 Rotation de la tourelle.....350°

📦 Capacité230 kg
 Vitesse maxi autorisée du vent45 km/h
 Dimensions du panier1,80 x 0,80 m
 Temps d'élévation40 s

🔄 ❶ Largeur2,30 m
 ❷ Longueur7,77 m
 ❸ Longueur repliée (stockage)5,77 m
 ❹ Hauteur2,37 m
 ❺ Hauteur repliée (stockage)2,53 m

📐 ❻ Rayon de braquage intérieur1,32 m
 ❼ Rayon de braquage extérieur3,66 m
 ❸ Rayon de giration avec panier6,87 m
 ❹ Garde au sol42,5 cm
 ❺ Empattement2,20 m
 Vitesse de travail (km/h)0,8 km/h
 Vitesse de translation (km/h)6,0 km/h

🔧 Moteur thermique
 KUBOTA V2403 M45 cv

📏 Pente franchissable40%
 Dévers admissible5° ou 9°

📊 Huile hydraulique54 l.
 Carburant52 l.

🛞 Pneumatiques18"
 4 roues motrices et 4 roues directrices
 Roues en position crabe

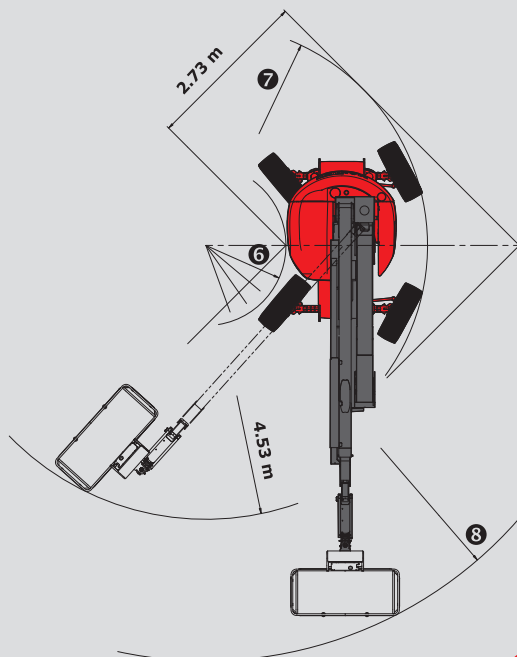
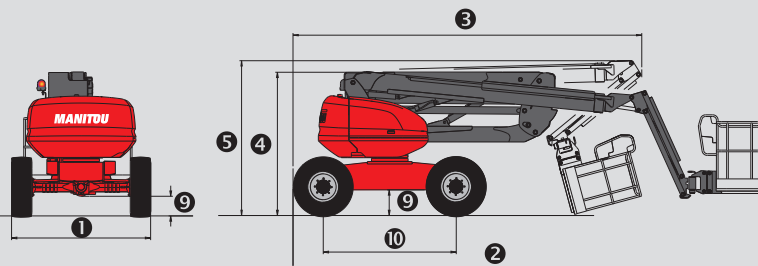
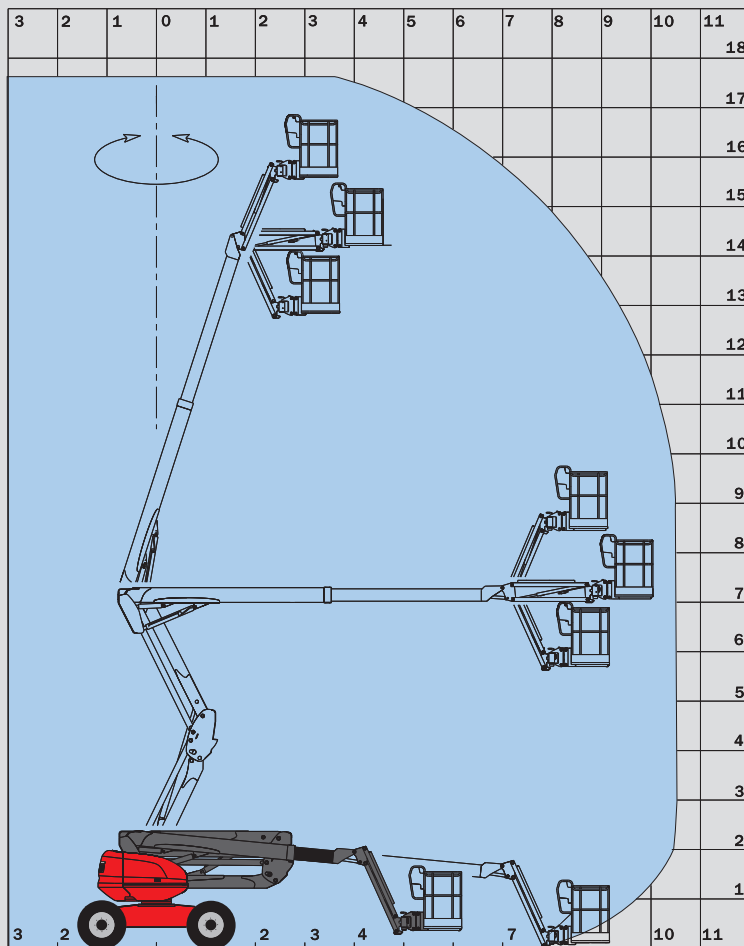
⚖️ Poids8 090 kg

Equipements standards

- Commandes proportionnelles
- 4 mouvements simultanés
- Pneus gonflés mousse
- Blocage de différentiel
- Pont avant à glissement limité
- Boîtier d'aide au diagnostic
- Horamètre
- Jauge de carburant avec témoin de niveau faible
- Klaxon
- Gyrophare
- Alarme sonore et témoin lumineux en dévers et surcharge
- Déverrouillage dévers
- Anneaux d'élingage
- Pompe électrique de secours
- Pré-disposition 230 V
- Pédale homme mort
- Boîte à outils
- Capot de protection pupitre (avec possibilité de verrouillage)

Options

- **Essieu oscillant**
- **Rotation continue**
- Panier large (2,10 m x 0,80 m) avec pneus 20"
- Génératrice embarquée
- Prise 230V avec disjoncteur différentiel
- Prédiposition air comprimé
- Prédiposition eau
- Phare de travail
- Peinture spéciale
- Huile biodégradable
- Bip sur tous mouvements
- Bip sur translation
- Pneus 20"
- Epurateur catalytique
- Kit raffinerie



Les spécifications portées n'engagent pas le constructeur et peuvent être modifiées sans préavis.
 Les équipements présentés dans cette brochure peuvent être de série, en option ou non disponibles suivant les versions. Pour plus de détails, contactez votre concessionnaire MANITOU.
 Conformité aux directives machines (EN280) et aux normes du pays où la machine est livrée.



MANITOU BF

B.P. 249 - 44158 Ancenis Cedex France - Tél. : 33 (0) 2 40 09 10 11
 Fax commercial france : 02 40 09 10 96 / Export : 33 2 40 09 10 97
 www.manitou.com

700183FR_C_0111_180ATJ.qxd

