

M600JP NACELLES À FLECHES TELESCOPIQUES

Plate-forme

- Plate forme 0,76 x 1,83 m, accès aisé
- Accès latéral par sous lisse relevable
- Fonctions multiples
- Manipulateur de commandes proportionnelles de translation et de direction
- Manipulateur de commandes proportionnelles du mât principal et de rotation
- Bouton de réglage de vitesse pour le contrôle du bras inférieur, du bras télescopique, du pendulaire et de la rotation de la plate-forme
- Vitesse extra lente sélectionnable pour les fonctions de translation/ montée et de rotation
- Bras pendulaire de 1,22 m
- JibPLUS® avec pendulaire de 1,24 m à quatre axes de rotation
- Rotation de la plate-forme motorisée sur 180 degrés
- Console de plate-forme avec témoins lumineux d'état de fonctionnement de la machine ¹
- Système de détection de charge
- Câble d'alimentation c.a. vers la plate-forme

Alimentation et transmission

- Transmission directe à deux roues motrices à commande électrique
- 8 batteries 6 V 415 AH longue durée
- Génératrice Diesel embarquée à charge rapide
- Commande de traction automatique
- Compartiment des batteries/électrique fermé
- Réglages « personnalisés » programmables
- Chargeur de batterie automatique 23 A
- Freinage automatique sur essieu arrière
- Auto-test embarqué
- Capots ABS en relief
- Commande assistée de toutes les roues

Equipements et accessoires

- Dévers 3° avec avertisseur sonore et visuel
- Pneumatiques non marquants 36/14LL - 22,5
- Essieu avant oscillant
- Anneaux d'arrimage et d'élingage
- Commutateur de commandes à clé, boîtier bas
- Indicateur de charge de batteries
- Compteur horaire
- Avertisseur sonore
- Plateau porte-outils sur la plate-forme
- Système de descente manuelle



Options disponibles

- Plate forme 0,76 x 1,22 m, accès aisé
- Accès latéral avec porte ouvrant vers l'intérieur
- Arrivée d'air 13 mm vers la plate-forme
- Commande assistée de toutes les roues
- Pneus mousse non marquants 36/14LL - 22.5
- Alarme tous mouvements
- Pack d'alarmes ²
- Feux de travail de la plate-forme
- Feux avant et arrière
- Pack éclairage ³
- Gyrophare
- Prises
- Boîtier de commandes en acrylique renforcé
- Soufflets de vérin
- Plateau de stockage d'angle

¹ Fournit des témoins lumineux sur la console de commande de la plate-forme pour le dysfonctionnement du système, la décharge des batteries, l'indicateur de dévers et l'état du contacteur au pied.

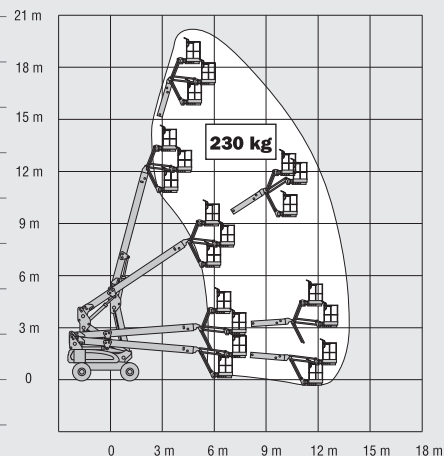
² Inclut l'alarme tous mouvements et le feu stroboscopique orange.

³ Inclut les feux avant et arrière et les feux de travail de la plate-forme.

M600JP

NACELLES À FLECHES TELESCOPIQUES

Hauteur plate-forme	18,39 m
Déport horizontal	13,54 m
Rotation (non-continue)	400°
Charge	230 kg
Rotation plate-forme (hydraulique)	180°
Pendulaire – Longueur totale	1,24 m
Pendulaire – Type d'articulation	145° Vertical (+89°/ -56°)
JibPLUS® – Type d'articulation	180° Horizontal
A. Dimension plate-forme	0,76 m x 1,83 m
B. Largeur totale	2,42 m
C. Déport du contrepoids	1,23 m
D. Hauteur (repliée)	2,54 m
E. Longueur (repliée)	10,15 m
F. Empattement	2,74 m
G. Garde au sol	0,30 m
Poids ¹	3,6 kg/cm ²
Pression au sol maximum	7.350 kg
Vitesse de translation	4,8 km/h
Pente franchissable	30%
Pneus (Air/Non marquants)	36/14LL-22.5
Essieu oscillant	0,20 m
Rayon de braquage (intérieur)	1,22 m
Rayon de braquage (extérieur)	4,64 m
Système électrique	48V DC
Batteries	8 x 6V 415 A/hr
Moteurs de translation	Traction par 2 moteurs électriques
Freins	Electro-magnétiques
Moteur électrique	Courant Continu
Pompe hydraulique	Pompe à engrenage
Systeme hydraulique	80 L
Génératrice – Automatique	Kubota OC60 Refroidissement par air 5 kW
Réservoir de gasoil de la génératrice	50 L



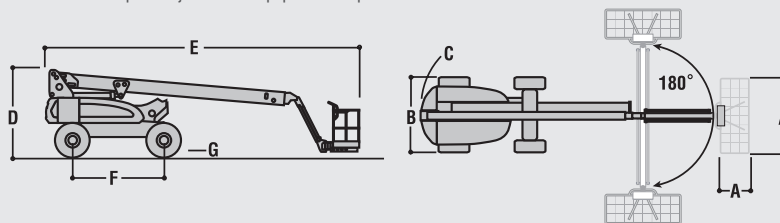
JLG Industries, Inc. compte parmi les principaux concepteurs et fabricants d'équipements d'accès (services et accessoires associés compris) du monde.

JLG dispose d'unités de production aux États-Unis, en France, en Roumanie, en Chine et en Belgique. Les clients de JLG à travers l'Europe, la Scandinavie, l'Afrique et le Moyen-Orient bénéficient d'un réseau de points de ventes et de services dédiés conçus pour répondre aux plus hautes exigences en matière de support.

JLG est une filiale d'Oshkosh Corporation.

www.jlgeurope.com

¹ Les spécifications peuvent varier en fonction des réglementations en vigueur dans le pays d'utilisation ou par l'adjonction d'équipements optionnels.



JLG recherche et développe continuellement de nouveaux produits et se réserve le droit de procéder à toute modification sans préavis. Toutes les informations contenues dans le présent document sont fournies à titre indicatif. Certaines options ou normes applicables dans certains pays peuvent augmenter le poids de la machine. Les spécifications sont susceptibles d'être modifiées pour répondre aux normes des pays ou lors de l'ajout d'un équipement en option.