

Modèle 400SC

NACELLE À FLÈCHE
TÉLESCOPIQUE

RESPECTUEUSE DE L'ENVIRONNEMENT

- Commande moteur à vitesse variable pour un meilleur rendement énergétique et des coûts d'exploitation réduits.

PUISSANCE ET PERFORMANCES

- Double capacité de 270 kg/450 kg (illimitée/limitée) facilitant le transport d'un plus grand volume d'outils ou de matériaux pour un temps de travail prolongé.

ACCESSIBILITÉ

- Rotation continue à 360 degrés pour un plus vaste champ d'intervention.
- Montage sur chenilles pour une meilleure maniabilité dans les terrains boueux.

RÉSISTANCE ACCRUE

- Capot en Dura Tough présentant une grande résistance aux chocs, pour une maintenance réduite et une protection renforcée des pièces sensibles.

Caractéristiques standards

- Plate-forme à accès bas 0,91 m x 1,83 m
- Entrée latérale avec garde-corps médian à barre basculante
- Possibilité de mouvements simultanés
- Commande de translation par manipulateur entièrement proportionnelle avec commutateur de direction au pouce
- Commande de flèche principale et de rotation par manipulateur entièrement proportionnelle
- Commande de modulation de vitesse pour la fonction télescopique et la rotation de la plate-forme
- Possibilité de sélectionner le mode petite vitesse pour les fonctions de translation/levage et de rotation
- Dispositif de rotation à 180° de la plate-forme électrique
- Tableau lumineux d'état de la machine sur le panneau de la plate-forme 1
- Système de détection de charge
- Câble d'alimentation en courant alternatif vers la plate-forme
- Moteur diesel Deutz D2.3 L3 (36,4 kW)
- Système d'alerte/arrêt en cas de dysfonctionnement du moteur 2
- Capots de tourelle en Dura Tough
- Plateau moteur escamotable
- Système de contrôle ADE* (Advanced Design Electronics)
- Transmission hydrostatique
- Avertisseur sonore
- Alarme et témoin lumineux de dévers à 5°
- Chenilles en caoutchouc 0,40 m x 2,77 m x 0,55 m
- Anneaux de levage et de fixation
- Compteur horaire
- Commutateur de commande au sol avec verrouillage par clé
- Plateau porte-outils dans la plate-forme
- Moteur auxiliaire 12 V CC

Spécifications standards

Alimentation	
• Moteur diesel Deutz D2.3 L3 Phase IIIA	36,4 kW
• Capacité du réservoir à carburant	83 l
Réservoir hydraulique	
• Réservoir hydraulique	136 l
• Moteur auxiliaire	12 V en CC

Accessoires et options

- Plate-forme à accès bas 0,91 m x 2,44 m
- Entrée latérale avec portillon à ouverture interne
- Conduite d'air de 13 mm vers la plate-forme
- Génératrice embarquée de 4000 W
- Génératrice embarquée SkyPower® 7500 W
- Poste à souder SkyWelder® 250 A dans la plate-forme
- Pack Nite-Bright®
- Alarme tous mouvements
- Kit éclairage
- Feux de travail (sur la plate-forme)
- Feux avant et arrière
- Gyrophare orange
- Fiches et prises
- Kit environnement hostile
- Refroidisseur d'huile hydraulique
- Pot catalytique
- SkyGuard avec gyrophare
- SkyGuard sans gyrophare
- Système « Soft Touch Proximity »
- Plateau de rangement d'angle

Remarque : certaines options peuvent allonger les délais d'exécution et certaines combinaisons d'options peuvent être indisponibles.



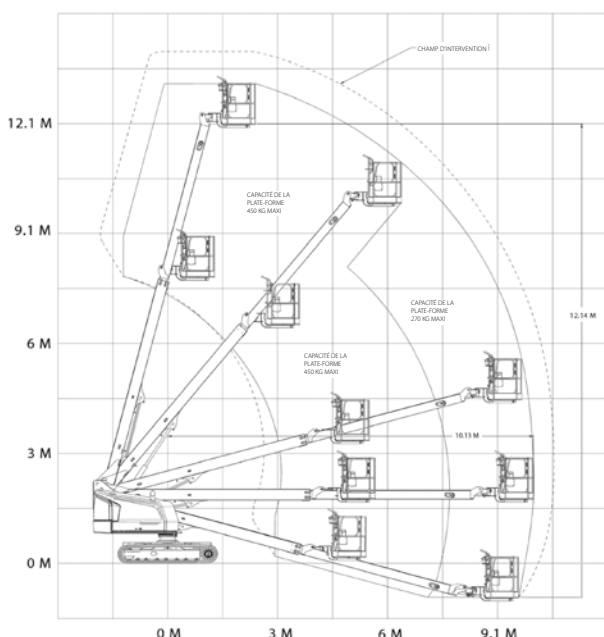
Modèle 400SC

NACELLE À FLÈCHE TÉLESCOPIQUE

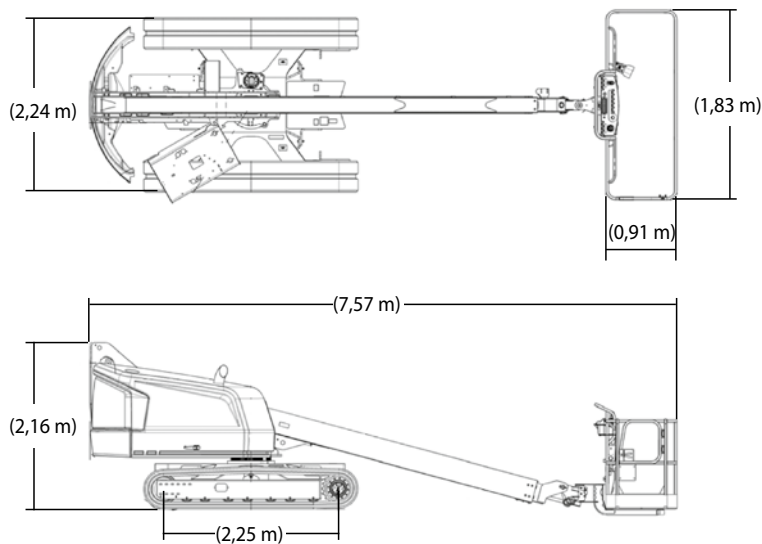
Performances

- Hauteur plate-forme 12,14 m
- Hauteur de travail 14,14 m
- Déport horizontal 10,00 m
- Déport de travail 10,65 m
- Rotation 360 degrés (continue)
- Capacité plate-forme
 - Limitée 450 kg
 - Illimitée 270 kg
- Dispositif de rotation de la plate-forme (hydraulique) 180 degrés
- Dimensions :
 - A. Dimensions de la plate-forme 0,91 m x 1,83 m
 - B. Largeur hors-tout 2,24 m
 - C. Déport du contrepoids (en condition de travail) 0,49 m
 - D. Hauteur repliée 2,16 m
 - E. Longueur repliée 7,57 m
 - G. Garde au sol s.o.
- Poids de la machine 6604 kg
- Pression au sol maximale 0,3661 kg/cm²
- Vitesse de translation 2,6 km/h
- Pente admissible 51%
- Rayon de braquage Nul
- Type de chenilles Caoutchouc

Schéma de la portée



Dimensions



IMPORTANT

JLG recherche et développe continuellement de nouveaux produits et se réserve le droit de procéder à toute modification sans préavis. Toutes les informations contenues dans le présent document sont fournies à titre indicatif. Certaines options ou normes applicables dans certains pays peuvent augmenter le poids de la machine. Les spécifications sont susceptibles d'être modifiées pour répondre aux normes des pays ou lors de l'ajout d'un équipement en option.

Engagée dans une démarche d'amélioration continue des produits qu'elle propose, JLG Industries se réserve le droit d'en modifier les spécifications et les équipements sans préavis.

JLG®

JLG EMEA BV

Polaris Avenue 63
2132 JH Hoofddorp
Pays-Bas
Tél : +31 (0) 23 565 5665
Fax : +31 (0) 23 557 3750
www.jlg.com

Une entreprise du Groupe Oshkosh