

# MANISCOPIC

# MT 1440 MT 1440 EP PRIVILEGE




- Hauteur de levage : 13,53 m
- Capacité : 4000 kg
- Portée maximum : 9,38 m
- Convertisseur de couple
- Stabilisateurs hydrauliques
- Correcteur de dévers :  $\pm 9^\circ$


 **MANITOU**

# MT 1440 MT 1440 EP **PRIVILEGE**


 **Capacité de levage** .....4000 kg  
à 500 mm du talon des fourches  
Charge de basculement à portée maximum :  
avec stabilisateurs.....1950 kg  
Effort d'arrachement avec benne  
selon norme ISO 8313.....8000 daN


 **Hauteur de levage :** .....13,53 m  
**Temps :** à vide/en charge (en s)  
Levée (standard) .....16/16,2  
Levée (EP) .....12,5/12,7  
Descente .....13,5/13,2  
Sortie télescope.....19,5/20,1  
Rentrée télescope .....14,5/15  
Cavage .....4,3  
Déversement.....4

 **Pneumatiques** .....400/80-24


 **Fourches** (mm)  
Longueur .....1200  
Largeur x épaisseur .....125 X 50  
Écartement maxi à l'extérieur des fourches...1040  
Rotation du tablier .....126°

 **Freins hydrauliques multidisques à bain d'huile assistés sur les 2 ponts.**

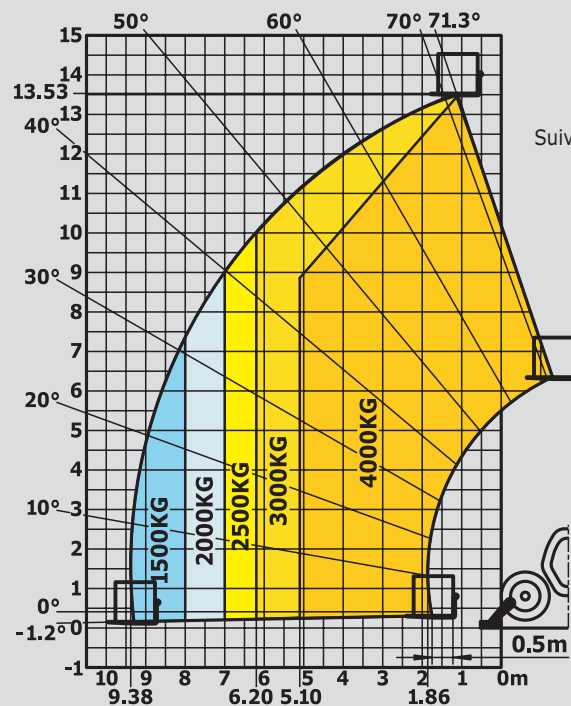
 **Moteur PERKINS**  
Type .....1104C.44 T  
Nombre de cylindres - Cylindrée...4 - 4400 cm<sup>3</sup>  
Puissance:  
(ISO/TR 14396)..101 CV/74,5 kW à 2200 tr/mn  
Couple maxi.....413 Nm à 1350 tr/mn  
Injection directe  
Refroidissement par eau

 **Transmission** .....Convertisseur de couple  
Inverseur de marche .....électro-hydraulique  
Nombre de vitesses avant et arrière.....4/4  
Vitesse de déplacement maxi (km/h).....25

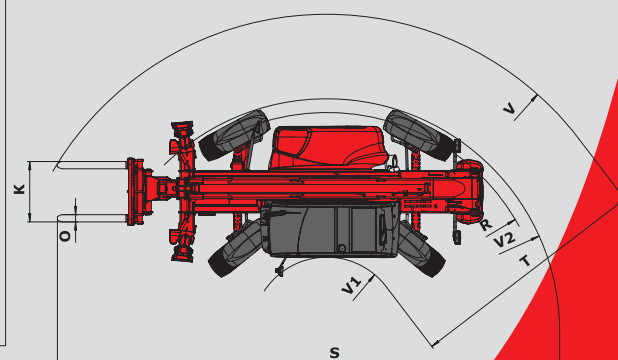
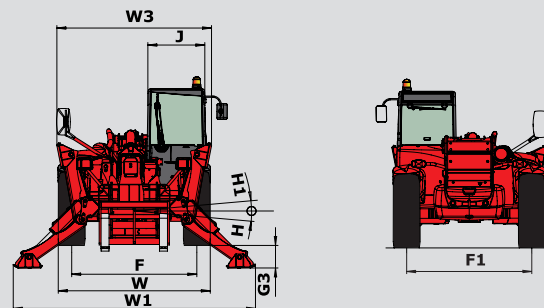
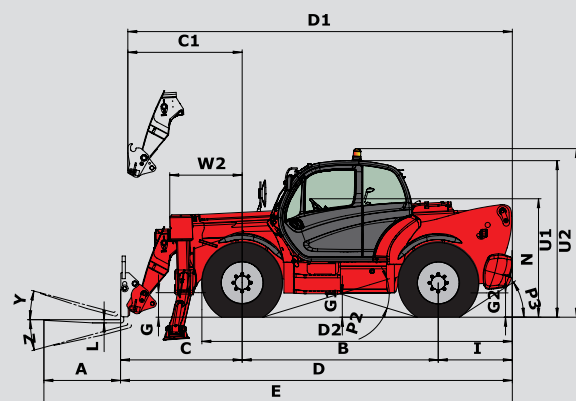
 **Hydraulique**  
Type de pompe .....engrenages  
pression/débit.....270 bars/170 l/mn

 **Réservoirs**  
Système de refroidissement.....20 l.  
Huile moteur.....10,9 l.  
Huile hydraulique.....135 l.  
Huile transmission .....23 l.  
Carburant .....140 l.

 **Poids à vide** .....10800 kg  
**Largeur hors tout** .....2,38 m  
**Hauteur hors tout** .....2,45 m  
**Rayon de braquage** (extérieur roues) ..3,98 m  
**Longueur au tablier** .....6,13 m  
**Garde au sol** .....0,38 m  
**Effort de traction** .....10200 daN



A	1200
B	3070
C	1905
C1	1790
D	6135
D1	6020
D2	4829
E	7335
F	1960
F1	1960
G	384
G1	367
G2	380
G3	355
H	9°
H1	9°
I	1160
J	892
K	1040
L	50
N	1855
O	125
P2	34
P3	33
R	3779
S	8651
T	4183
U1	2452
U2	2640
V	5468
V1	1285
V2	3986
W	2374
W1	3793
W2	1134
W3	2422
Y	12
Z	114



Les spécifications portées n'engagent pas le constructeur et peuvent être modifiées sans préavis.  
Les équipements présentés dans cette brochure peuvent être de série, en option ou non disponibles  
suivant les versions. Pour plus de détails, contactez votre concessionnaire MANITOU.

