

Model 1932R SCHAARLIFTEN



EFFICIËNTER

- Lagere gebruikskosten

PRODUCTIEVER

- Meer efficiëntie met optionele AGM-accu's
- Verbeterde uptime

BETERE TOEGANG

- Vergrote inzetbaarheid dankzij compacte afmetingen en zorgvuldige positioneringsmogelijkheden voor aandrijving én heffing

SLIM ONTWERP

- Verbeterde betrouwbaarheid, eenvoudige actieve kuilbescherming
- Ongeëvenaarde toegang tot componenten
- Alle componenten volledig van staal, zoals platform en onderhoudsbakken



Standaardfuncties

- Proportionele bedieningsorganen
- Accustatusindicator
- 220V-AC houder in platform
- Volledig bewegingsalarm
- 27 amp. multifunctionele universele lader
- Claxon
- Urenteller
- Kantelalarm en lampje
- Lanyard bevestigingspunten
- Verplaatsbare, verwijderbare platformregeling
- Vernikkelde pennen
- Smeervrije schaararmbussen
- Schaar-onderhoudssteun
- Actief kuilbeschermingssysteem
- Hef-/bevestigingspunten
- Vorkhefopeningen
- 91 cm (36 inch) voetbediende platformverlenging
- Stalen uitzwaaibare deuren
- Variabel kantelraam
- Handmatige afdalingskabel
- Stalen platform met diamantprofiel
- Smeerloze bevestigingspunten met fuseepennen
- Analysatorpoort voor diagnoses
- Dynamische rem
- Verwijderbare ladder
- Zelfsluitend hek

Standaardspecificaties

- Batterijen
- Lader
- Aandrijving
- Hydraulische reservoirinhoud
- Hydraulische reservoirpomp
- Bandenmaat/-type (niet markerende)
- Remmen
- 4 x 6 V 220 Ah
- 27 amp. hoogfrequente lader
- hydraulische voorwielaandrijving
- 18 l
- vast debiet
- 323 x 100 mm
- 'Multi-Disc Friction'

Accessoires & opties

- Amberkleurig knipperlicht
- 220 Ah AGM-batterijen
- MDI (grond)
- Antivandalismepakket voor grondregelingen en platformregelingen
- Eagle Performance lader
- 1000W-AC-omvormer
- Alarm voor omgevingslawaaai

Model 1932R SCHAARLIFTEN

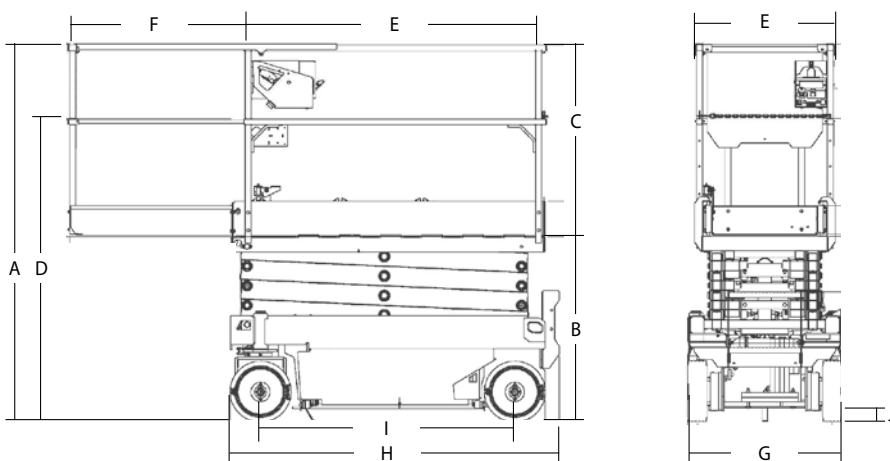
Prestaties

• Werkhoogte	7,80 m
A. Transporthoogte	2,10 m
B. Platformhoogte - verlaagd	0,98 m
C. Hoogte platformrailing	1,11 m
D. Opgeborgen hoogte (rails ingeklapt)	1,64 m
E. Platformafmetingen inwendig (b x l)	0,65 m x 1,57 m
F. Platformverlenging	0,86 m
G. Totale breedte	0,81 m
H. Totale lengte ²	1,74 m
I. Wielbasis	1,35 m
J. Bodemvrijheid (midden van machine)	7 cm
• Maximale werklust - binnen	 /230 kg
• Maximale werklust - buiten	 /120 kg
• Hef-/daaltijd	24 / 29 sec.
• Maximale aandrijfhoogte	5,80 m
• Machinegewicht ¹	1565 kg
• Maximale stempeldruk	8,40 kg/cm ²
• Aandrijfsnelheid - neergelaten	3,22 km/h
• Aandrijfsnelheid - verhoogd	0,80 km/h
• Hellingvermogen	25%
• Draairadius - inwendig	0,0 m
• Draairadius - uitwendig	1,69 m
• Banden (niet markerend massief)	323 x 100
• Remmen	Hydraulisch
• Aandrijving (nominaal)	Hydraulisch
• Batterijen	4x 6V 220Ah
• Lader (120/240 V -50/60 Hz)	24v @27 amp. Automatic
• Pompmotor	4,5 kW
• Hydraulisch systeem	18 l



1 Bepaalde opties en regionale standaarden kunnen het gewicht en/of afmetingen verhogen.
2 Inclusief ladder, exclusief ladder 1,67m

Afmetingen



BELANGRIJK

JLG onderzoekt en ontwikkelt voortdurend producten en behoudt zichzelf het recht voor om zonder aankondiging aanpassingen te verrichten. Alle gegevens in dit document zijn richtwaarden. Bepaalde opties of landspecifieke standaarden verhogen het gewicht. Specificaties kunnen verschillen naargelang de nationale normen of de toevoeging van optionele uitrustingen.

Als gevolg van voortdurende productverbeteringen behoudt JLG Industries zichzelf het recht voor om zonder verdere aankondiging wijzigingen in specificaties en/of de uitrusting te maken.

JLG®

JLG EMEA BV

Polaris Avenue 63
2132 JH Hoofddorp
Nederland
Tel: +31 (0)23 565 5665
www.jlg.com

**Een onderneming van
Oshkosh Corporation**