



JLG 800AJ Knekkarm bomlift

Diesel

Maskinkode

DBA260

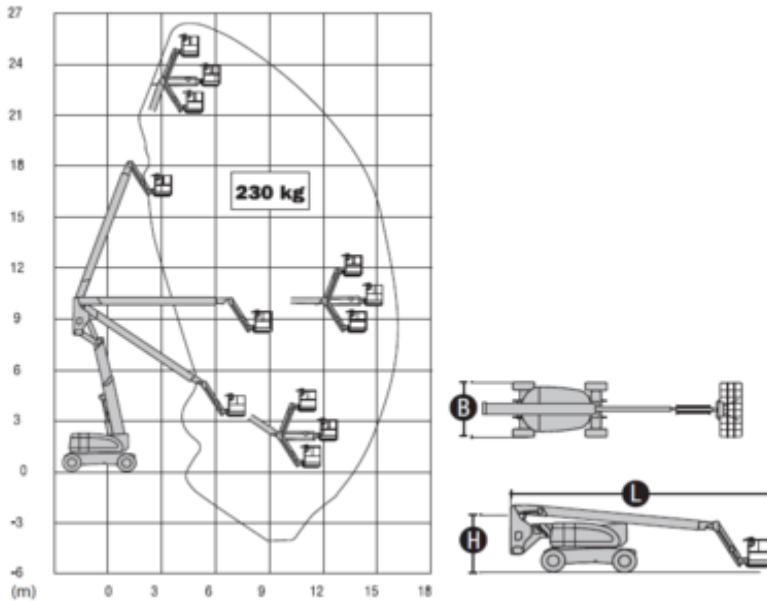
Machine rental classification

↕ 26

15.5

KG 227

Sikkerhetsutstyr påkrevd



Spesifikasjoner

Drivkraft ved heving	Diesel	Transportdimensjoner (DxBxH)	11.13 x 2.49 x 3
Drivkraft ved kjøring	Diesel	Plattformens dimensjoner (DxB)	1.83 x 0.91
Maskimal arbeidshøyde (m)	26.4	Personer i kurven	2
Maskimal plattformshøyde (m)	24.4	Sving radius (°)	360
Horizontal rekkevidde (m)	15.70	Hevet manøvrering	Ja
Maksimal plattform utskyv	15.7	Terreng og dekk	Utendørs, Foam filled
Opp og over høyde (m)	9.78	Forbruk (L/h)	7.1
Løftekapasitet (kg)	230	CO2-utslipp pr time (kg)	18.957
Maskin vekt (kg)	16110		



Enhver innsats er gjort for å presentere fullstendig og nøyaktig maskinformasjon. Riwal gir ingen forsikring eller garanti for informasjonen og påtar seg intet ansvar for eventuelle skader. Dette dokumentet er ment som en veiledning for valg. Vennligst konsulter maskininspeksjonsdokumentasjonen tilgjengelig gjennom Riwal for sertifiserte maskinspesifikasjoner.

Riwal Norge
+47 22 32 41 10
lift_no@riwal.com