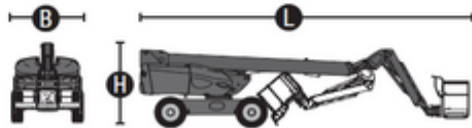
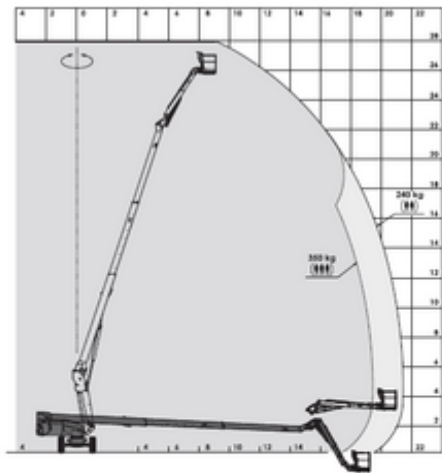




Manitou 280TJ Teleskop bomlift

Diesel



Maskinkode

DBT280

Machine rental classification

↕ 28

21.5

KG 227

Sikkerhetsutstyr påkrevd



Spesifikasjoner

Drivkraft ved heving	Diesel	Plattformens dimensjoner (DxB)	2.3 x 0.9
Drivkraft ved kjøring	Diesel	Personer i kurven	2 3
Maskimal arbeidshøyde (m)	27.75	Bakke klaring (m)	0.41
Maskimal plattformshøyde (m)	25.75	Sving radius (°)	360
Horizontal rekkevidde (m)	21.5	Hastighet (km/h)	4.5
Maksimal plattform utskyv	21.5	Hevet manuvrering	Ja
Løftekapasitet (kg)	350	Terreng og dekk	Utendørs Terrenggående Innendørs, Foam filled
Maskin vekt (kg)	16500	Forbruk (L/h)	6.11
Transportdimensjoner (DxBxH)	11.35 x 2.43 x 2.75	CO2-utslipp pr time (kg)	16.3137



Enhver innsats er gjort for å presentere fullstendig og nøyaktig maskinformasjon. Riwal gir ingen forsikring eller garanti for informasjonen og påtar seg intet ansvar for eventuelle skader. Dette dokumentet er ment som en veiledning for valg. Vennligst konsulter maskininspeksjonsdokumentasjonen tilgjengelig gjennom Riwal for sertifiserte maskinspesifikasjoner.

Riwal Norge
+47 22 32 41 10
lift_no@riwal.com