



# Genie GS4390RT Sakselift

Diesel

Genie GS4390RT Scissor Lift

Maskinkode

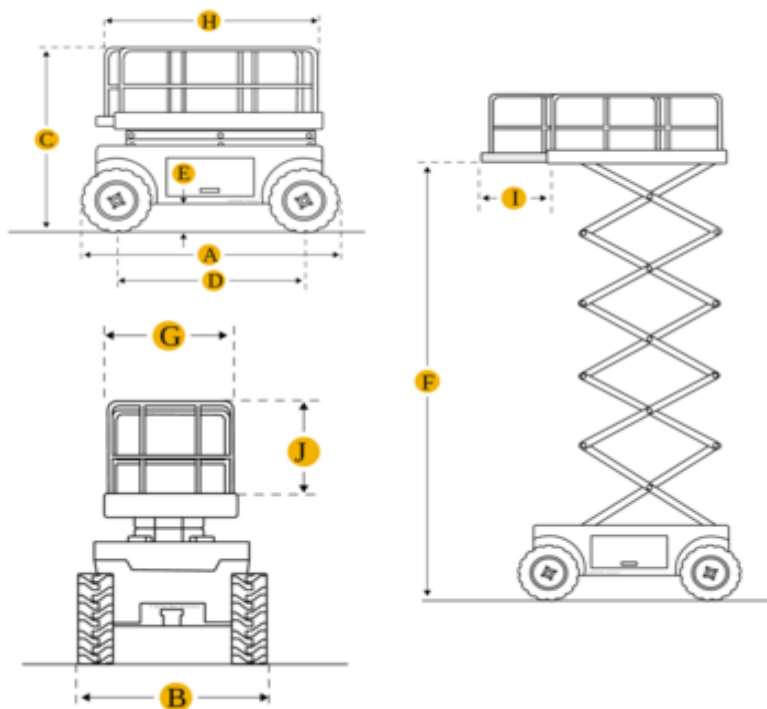
DSW150

Maskinutleieklassifiseringer

↕ 15

KG 454

Sikkerhetsutstyr påkrevd



## Spesifikasjoner

Drivkraft ved heving	Diesel
Drivkraft ved kjøring	Diesel
Maskimal arbeidshøyde (m)	15.11
Maskimal platformshøyde (m)	13.11
Horizontal rekkevidde (m)	
Løftekapasitet (kg)	680
Maskin vekt (kg)	5957
Transportdimensjoner (DxBxH)	3.94 x 2.29 x 2.25
Plattformens dimensjoner (DxB)	3.89 x 1.83

Personer i kurven	3+
Hevet manøvrering	Ja
Terreng og dekk	Utendørs, Myk



Enhver innsats er gjort for å presentere fullstendig og nøyaktig maskinformasjon. Riwal gir ingen forsikring eller garanti for informasjonen og påtar seg intet ansvar for eventuelle skader. Dette dokumentet er ment som en veiledning for valg. Vennligst konsulter maskininspeksjonsdokumentasjonen tilgjengelig gjennom Riwal for sertifiserte maskinspesifikasjoner.

Riwal Norge  
+47 22 32 41 10  
lift\_no@riwal.com