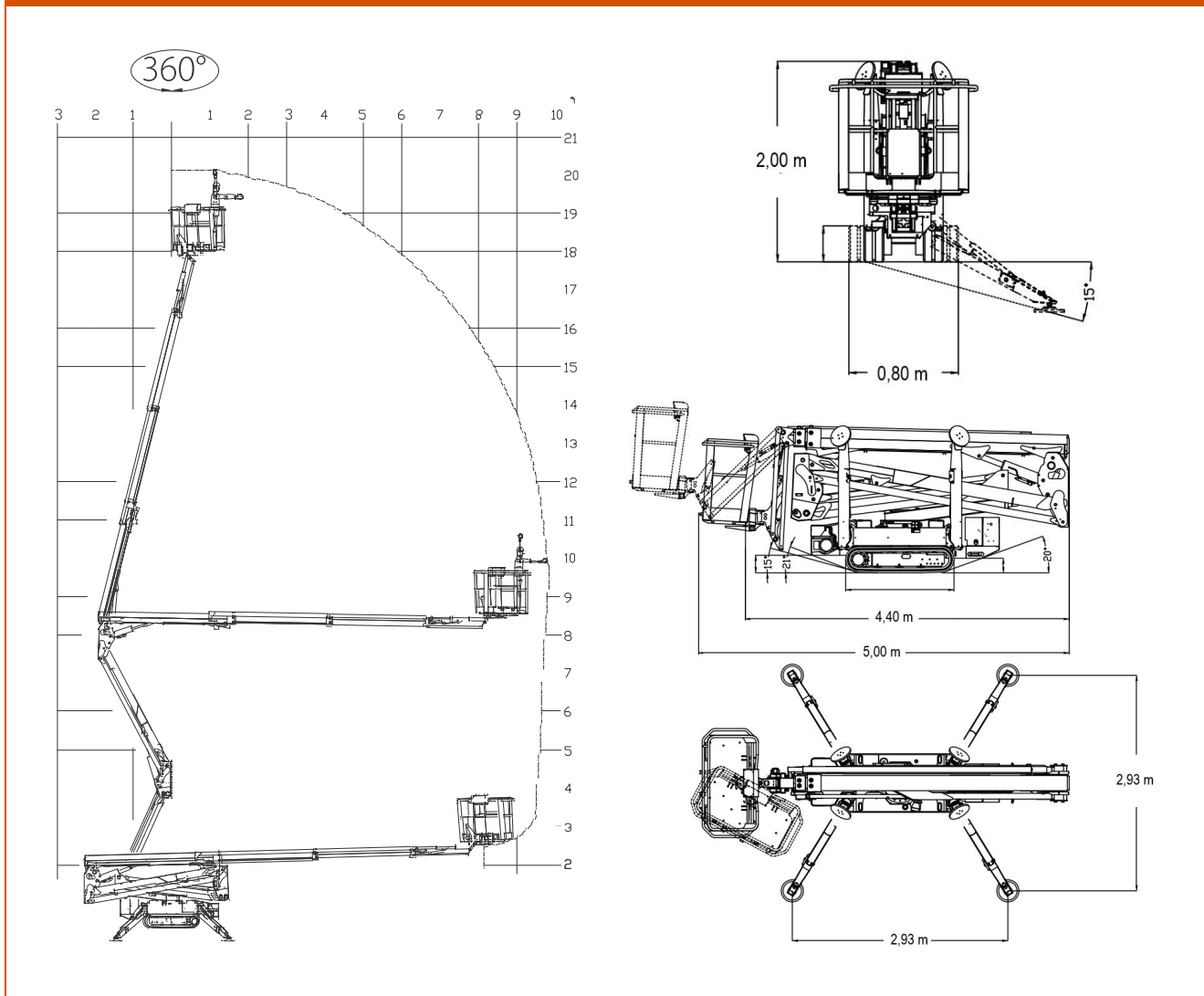


DELOVNI DIAGRAM



S P E C I F I K A C I J E

DELOVNA VIŠINA (maks.)	20,05 m	LASTNA TEŽA	2.840 kg
VIŠINA PLOŠČADI (maks.)	18,05 m	PNEVMATIKE	GOSENICE
HORIZONTALNI DOSEG (maks.)	9,90 m	POGON	BATERIJSKI
UPORABA	ZUNAJ/ZNOTRAJ	ZASUK KOŠARE	89°
NOSILNOST (maks.)	230 kg	OBREMENITEV VETRA (maks.)	12,5 m/s
DIMENZIJE PLOŠČADI (dxš)	1,34 × 0,69 m	JIB ROKA	1,68 m
TRANSPORTNE DIMENZIJE (DxŠxV)	5,00 × 0,79 × 1,99 m	ZASUK KUPOLE STROJA (maks.)	360°