

Genie GS1930 Scissor Lift

Wyszukiwarka maszyn

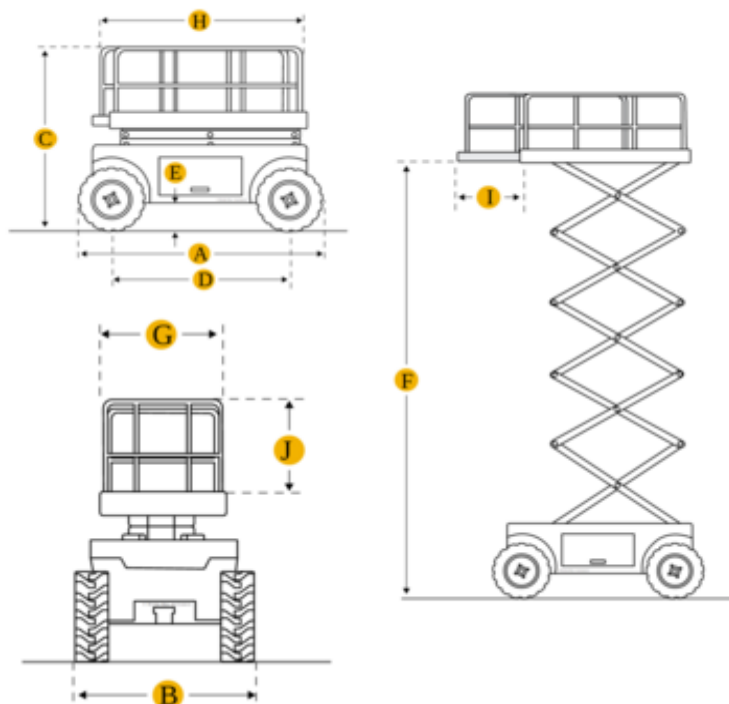
ESM078

Machine rental classification

↕ 7.8

 227

Wymagana odzież ochronna



Specyfikacja

Napęd podnoszenia	Elektryczny
Napęd	Elektryczny
Maksymalna wysokość robocza (m)	7.79
Maksymalna wysokość platformy (m)	5.79
Maksymalny wsięgi roboczy (m)	
Udźwig załadunku (kg)	227
Waga (kg)	1226
Wymiary transportowe (dł x szer. x wys.)	1.83 x 0.76 x 1.75
Wymiary platformy (dł x szer.)	1.63 x 0.74

Liczba osób na platformie	1 2
Manerwowanie na wysokości	Tak
Ładowanie (V)	100-120v 220-240 V
Teren i opony	Wewnątrz, Bez znakowania Twardy
Zużycie (kWh)	8.73
Emisja CO2 na godzinę (kg)	6.42528