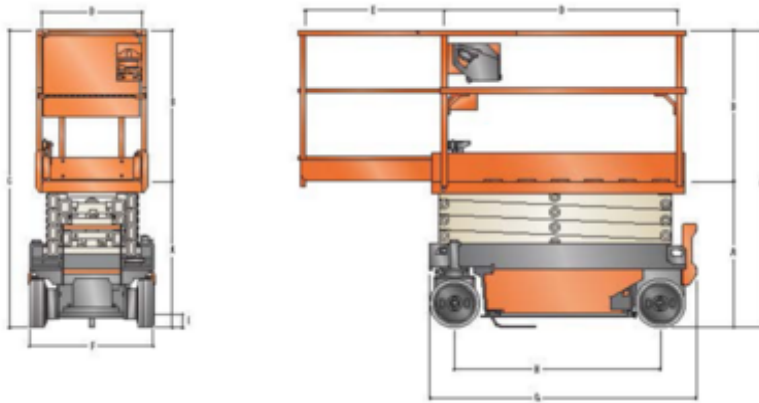




JLG ES1530L Podest nożycowy

Elektryczny



A. Platform Height-Lowered					
ES1530L	28.0 in.	0.7 m	E. Platform Extension	216 in.	55 cm
ES1530L	30.0 in.	0.8 m	F. Overall Width	30.0 in.	76 cm
B. Platform Railing Height	43.3 in.	1.1 m	G. Overall Length	56.2 in.	1.4 m
C. Overall Height			H. Wheelbase	42.3 in.	1.1 m
ES1530L	70.7 in.	1.8 m	I. Ground Clearance	2.4 in.	6 cm
ES1530L	74.8 in.	1.9 m			
D. Platform Size	24.4 x 49.2 in.	0.6 x 1.3 m			

Wyszukiwarka maszyn

ESM065

Machine rental classification

↕ 6.5

 227

Wymagana odzież ochronna



Specyfikacja

Napęd podnoszenia	Elektryczny	Przedłużenie platformy (m)	55
Napęd	Elektryczny	Liczba osób na platformie	1
Maksymalna wysokość robocza (m)	4.5	Prześwit (m)	0.06
Maksymalna wysokość platformy (m)	4.5	Prędkość jazdy (km/h)	3.8
Maksymalny wysięg roboczy (m)		Manerwowanie na wysokości	Tak
Udźwig załadunku (kg)	227	Ładowanie (V)	100-120v 220-240 V
Waga (kg)	880	Teren i opony	Wewnątrz Na zewnątrz, Bez znakowania Twardy
Wymiary transportowe (dł x szer. x wys.)	1.46 x 0.76 x 1.9		
Wymiary platformy (dł x szer.)	1.3 x 0.6		



Dołożono wszelkich starań, aby przedstawić pełne i dokładne informacje o maszynie. Riwal nie zapewnia gwarancji dotyczących informacji i nie ponosi odpowiedzialności za potencjalne szkody. Niniejszy dokument ma służyć, jako pomoc przy wyborze maszyny. Aby zapoznać się z certyfikowanymi specyfikacjami maszyn, należy zapoznać się z dokumentacją techniczną UDT maszyny dostępną za pośrednictwem Riwal.

Riwal Polska
+48 46 895 13 63
info-pl@riwal.com