

Koda naprave

DBA260

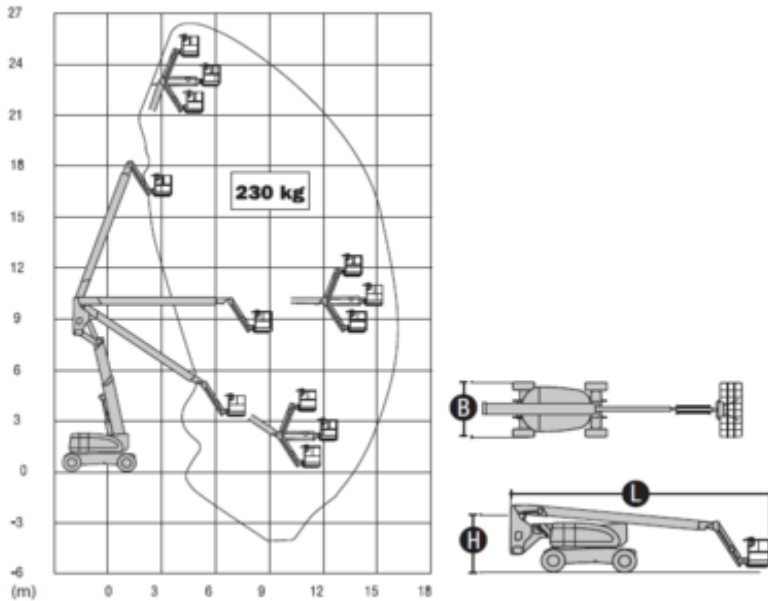
Machine rental classification

↕ 26

15.5

KG 227

Potrebna varnostna oprema



## Specifikacije

Dvižni pogon	Dizel	Dimenzija transporta (DxŠxV)	11.13 x 2.49 x 3
Pogonski sklop	Dizel	Dimenzija platforme (DxŠ)	1.83 x 0.91
Max. delovna višina (m)	26.4	Priporočeno število oseb	2
Max. višina platforme (m)	24.4	Obračalni krog (°)	360
Max. delovni doseg (m)	15.70	Premik v dvigu / možno manevriranje pri dvignjeni košari	Ja
Max. doseg platforme (m)	15.7	Teren in pnevmatike	Na prostem, Foam filled
Točka pregiba (m)	9.78	Poraba (L/h)	7.1
Zmogljivost delovne obremenitve (kg)	230	CO2 emisije na uro (kg)	18.957
Teža (kg)	16110		