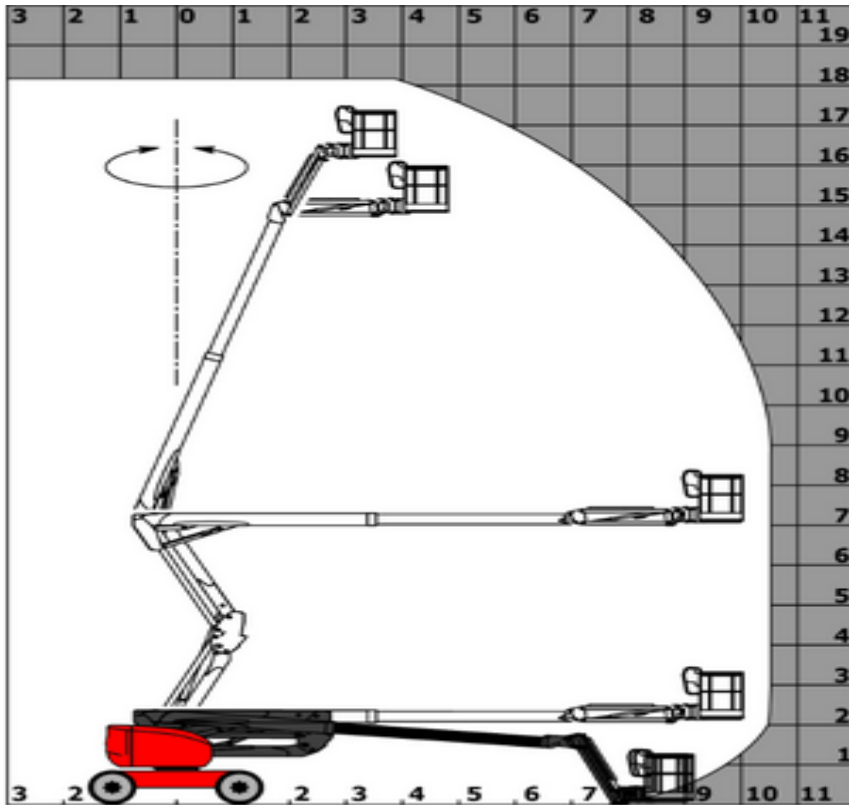




Manitou 180ATJ Vikbomslift

Diesel
(EcoPar)



Individnummer

DBA1

Machine rental classification

18

10.5

227

I behov av säkerhetsutrustning



Specifikationer

Drvkraft Lyft	Diesel (EcoPar)
Drivkraft drift	Diesel (EcoPar)
Maximal arbetshöjd (m)	17.85
Plattformshöjd (m)	15.85
Horisontell räckvidd (m)	10.6
Plattformsutskjut (m)	10.6
Utligg (m)	7.15
Lyftkapacitet (Kg)	230
Maskinvikt (Kg)	8090

Transportsstorlek (LxBxH)	5.77 x 2.3 x 2.37
Plattformsstorlek (LxB)	1.8 x 0.8
Rekommenderat antal personer	2
Upphöjd styrning	Ja
Terräng och däck	Utomhus, Foam filled
Förbrukning (L/t)	6.11
CO2-utsläpp per timme (Kg)	16.3137



Vi har gjort vårt yttersta för att all information ska vara korrekt. Trots detta ger vi ingen garanti och tar inget ansvar för potentiella skador. Detta dokument är mer menat som en guide. Se tillverkarens produktblad för mer information som du hittar på Riwal's eller tillverkarens hemsida.

Riwal Sverige
+46 771 - 429 000
info.se@riwal.com