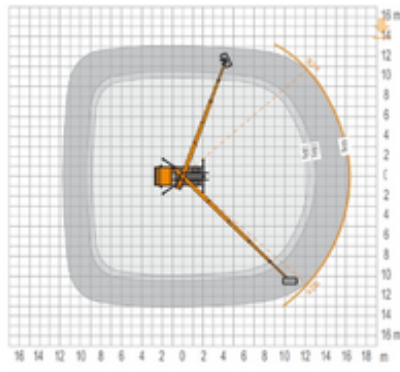
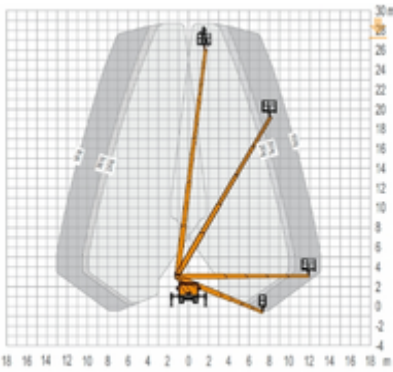




# Ruthmann TB290 Billift

Diesel  
(EcoPar)



Individnummer

DTM2

Machine rental classification

↕ 29

16

KG 230

I behov av säkerhetsutrustning



## Specifikationer

|                           |                 |
|---------------------------|-----------------|
| Drvkraft Lyft             | Diesel (EcoPar) |
| Drivkraft drift           | Diesel (EcoPar) |
| Maximal arbetshöjd (m)    | 28.8            |
| Plattformshöjd (m)        | 26.8            |
| Horisontell räckvidd (m)  | 16.2            |
| Plattformsutskjut (m)     | 16.2            |
| Lyftkapacitet (Kg)        | 230             |
| Maskinvikt (Kg)           | 3500            |
| Transportsstorlek (LxBxH) | 6.94 x 2.9 x 3  |

|                              |                     |
|------------------------------|---------------------|
| Plattformsstorlek (LxB)      | 1.4 x 0.7           |
| Rekommenderat antal personer | 2                   |
| Upphöjd styrning             | Nej                 |
| Terräng och däck             | Utomhus, Air filled |
| Förbrukning (L/t)            | 6                   |
| CO2-utsläpp per timme (Kg)   | 16.02               |



Vi har gjort vårt yttersta för att all information ska vara korrekt. Trots detta ger vi ingen garanti och tar inget ansvar för potentiella skador. Detta dokument är mer menat som en guide. Se tillverkarens produktblad för mer information som du hittar på Riwal's eller tillverkarens hemsida.

Riwal Sverige  
+46 771 - 429 000  
info.se@riwal.com