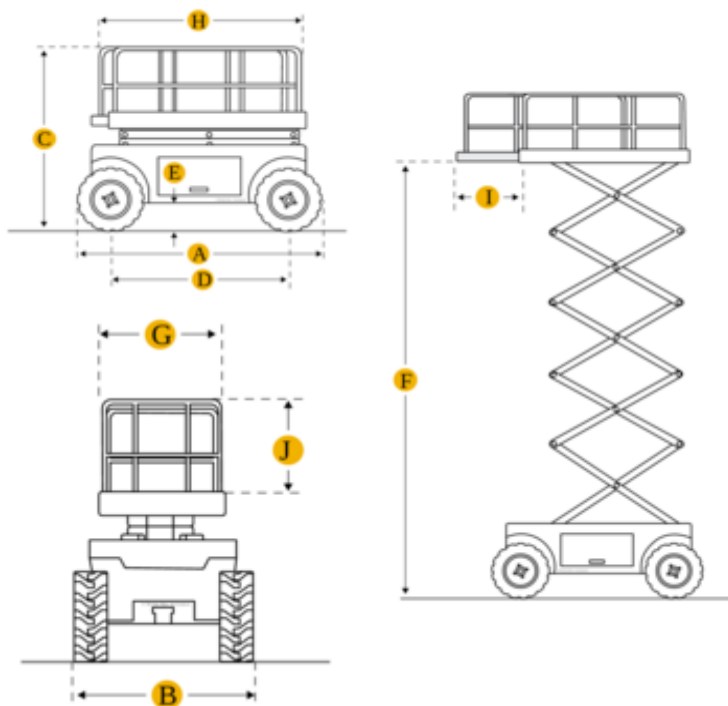


Genie GS1930 Scissor Lift



Individnummer

ESM0

Machine rental classification

↕ 7.8

KG 227

I behov av säkerhetsutrustning



## Specifikationer

Drivkraft Lyft	Elektrisk
Drivkraft drift	Elektrisk
Maximal arbetshöjd (m)	7.79
Plattformshöjd (m)	5.79
Horisontell räckvidd (m)	
Lyftkapacitet (Kg)	227
Maskinvikt (Kg)	1226
Transportsstorlek (LxBxH)	1.83 x 0.76 x 1.75
Plattformsstorlek (LxB)	1.63 x 0.74

Rekommenderat antal personer	1 2
Upphöjd styrning	Ja
Laddning (V)	100-120v 220-240 V
Terräng och däck	Inomhus, Avtrycksfria Mjuka
Förbrukning (kWh)	8.73
CO2-utsläpp per timme (Kg)	0.0873